

MONO FAZ SCR GÜÇ ÜNİTESİ (Faz Açı Geçişli)

Sürekli güç ayarı, karalı çıkış, akım göstergesinde akımı sabit göstermesine rağmen şebekede istenmeyen harmonikler oluşturur. Uygulama olarak sabit veya değişken değerli rezistans yük, endüktif yük ve IR lamba güç kontrollerinde kullanılabilir.

GENEL ÖZELLİKLER

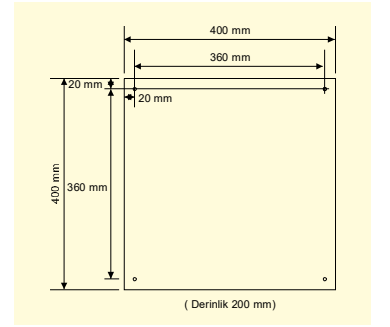
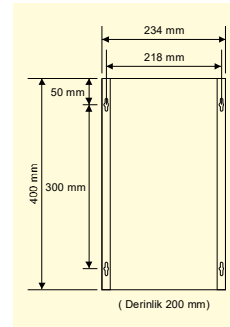
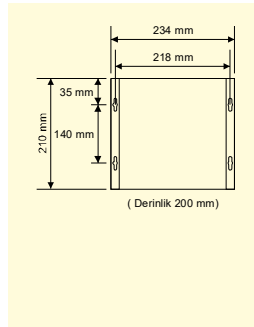
- Faz açısı kontrolü
- Seçilebilir kontrol sinyali : 4-20mA, 2-10Vdc, 1-5Vdc
- Aşırı sıcaklık, sigorta atık alarmı (anında çıkış kapatılır)
- 1-20 saniye ayarlanabilir yumuşak kalkış
- Ani voltaj dalgalanmasında aşırı akımdan sigorta atmaması için çıkış gücü minimum değerden başlatılır
- Bozucu harmonikler

KULLANIM ALANLARI

Endüstriyel fırınlar, Emaye fırınlar, Boru Isıtma Sistemleri, Ekstruderler, Plastik işleme fırınları, Kalay banyo ısıtıcıları...

TEKNİK ÖZELLİKLER		
Şebeke Voltajı	230-400 Vac \pm %15, 50Hz	
Çıkış Gücü	25..100kW (Anma Gücünün %0 - %100 arası oransal)	
Kontrol Sinyali	Voltaj Kontrol	2-10 Vdc
	Akım Kontrol	4-20 mA
	Lojik Giriş	1..5 V (maks. 5mA)

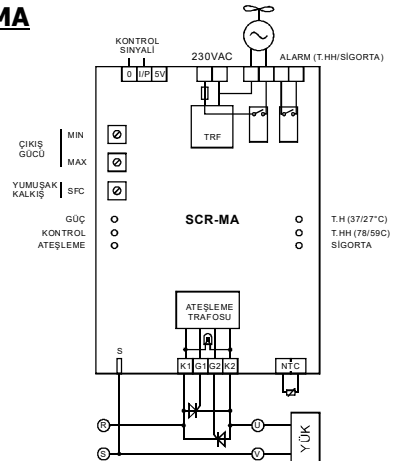
BOYUTLAR



SİPARİŞ KODU

MODEL	TİP	ATEŞLEME	TOPLAM GÜÇ (Tablo-1)
SCR . M . A . ???	M: Mono	A: Açılı	25 : 25 kW 35 : 35 kW 50 : 50 kW 70 : 70 kW 100 : 100 kW

ÖRNEK UYGULAMA



TAM KOD DEVAMI (Bu bölüm Karaçim tarafından oluşturulmaktadır)

VOLTAJ	GİRİŞ TİPİ	KUTU	SOĞUTMA	GÜÇ YÖNÜ	TRİSTÖR TİPİ
2 : 230Vac 4 : 400 Vac	V : 0/10V I : 4/20mA K : Kontak	1 : 21x24x20 2 : 40x24x20 3 : 40x40x20 4 : 50x44x22	- : Normal F : Fan W : Su	U : Yukarıdan D : Aşağıdan	xxx : MCC44 ~ : MCC501

